

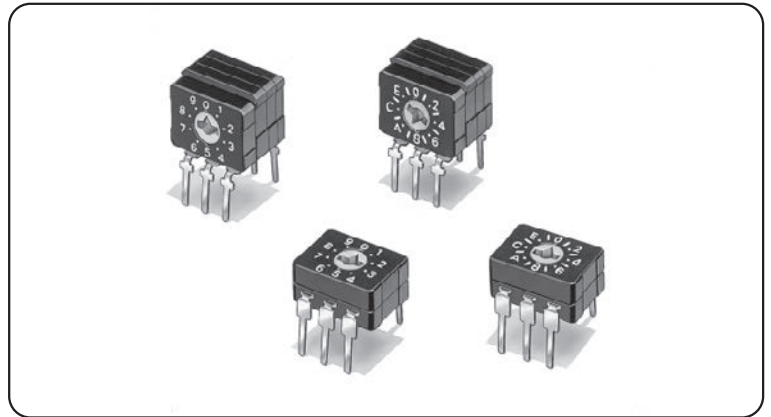
A6C/A6CV

旋转 DIP 开关

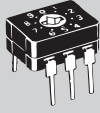

DIL-IC形状的内部密封结构 旋转 DIP 开关

- 通过将旋转凸轮和接触片驱动方式的精密机械设计实现小型化。
- 将顶部操作型、侧面操作型系列化。
- 基座部插入成形，转动部分通过O环相当于密封构造IP64(IEC-60529)防止焊剂浸入，即使在尘埃较多或有水的地方使用也能确保高接触可靠性。
- 端子部从外壳的侧面伸出，电路确认更容易。

符合RoHS



种类

类型 (转子颜色)		上面操作型 (橙)		侧面操作型 (橙)	
位置数	包装形态 输出码				
10	实码	固定杆装 包装单位 55	A6C-10R(N)	100	A6CV-10R
16	实码				A6C-16R(N)

注. 订购数量必须为包装单位的整数倍。

额定值/性能

额定值 (阻性负载)	DC 30V 0.1A DC 3.5V 10 μ A (最小电流)
使用环境温度	-20~+70°C 60%RH以下 (无结冰、无凝露)
使用环境湿度	35~95%RH (+5~+35°C)
绝缘电阻	100M Ω 以上 (以D250V绝缘电阻计测量)
接触电阻 (初始值)	200m Ω 以下
耐电压	端子间 AC250V 1min
振动	误动作 10~55Hz 双振幅1.5mm
冲击	误动作 300m/s ² 以上
电气寿命	2,000步以上
清洗	可
保护结构	内部密封 (IEC IP64)
操作扭矩	0.98 \times 10 ⁻² N \cdot m以下
重量	上面操作: 约0.4g 侧面操作: 约0.8g

输出表

10位置

位置	型号 码	A6C-10R A6CV-10R 实码			
		1	2	4	8
0					
1		●			
2			●		
3		●	●		
4				●	
5		●		●	
6			●	●	
7		●	●	●	
8					●
9		●			●

注. ●标记表示内部的开关为ON。

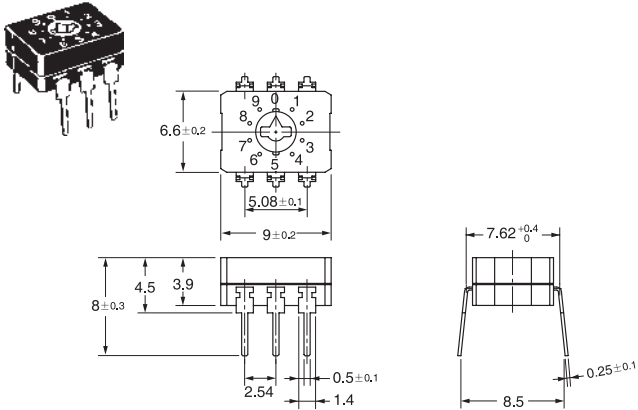
16位置

位置	型号 码	A6C-16R A6CV-16R 实码			
		1	2	4	8
0					
1		●			
2			●		
3		●	●		
4				●	
5		●		●	
6			●	●	
7		●	●	●	
8					●
9		●			●
A			●		●
B		●	●		●
C				●	●
D		●		●	●
E			●	●	●
F		●	●	●	●

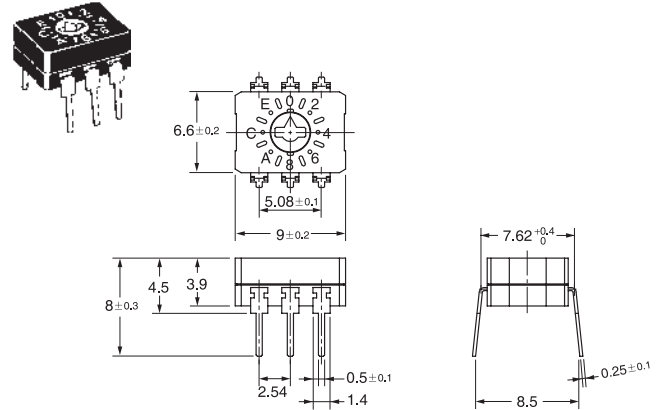
注. ●标记表示内部的开关为ON。

■外形尺寸 (单位: mm)

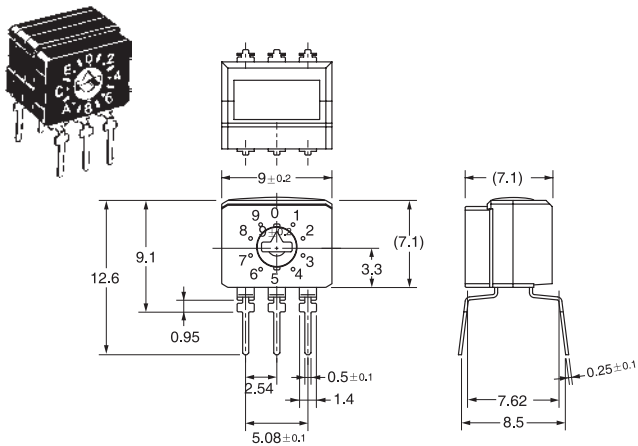
●上面操作型
10位置
A6C-10R(N)



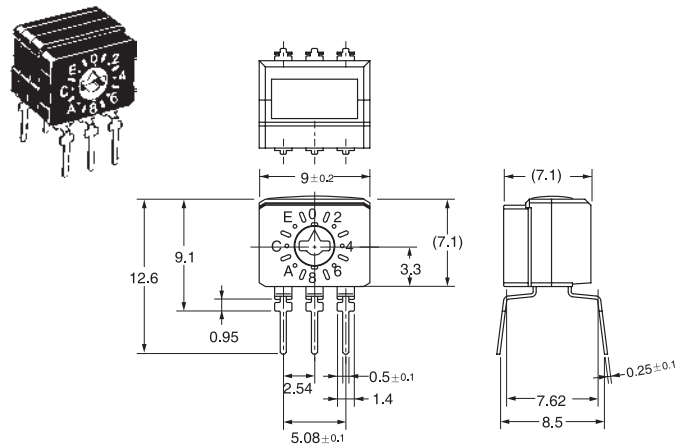
●上面操作型
16位置
A6C-16R(N)



●侧面操作型
10位置
A6CV-10R



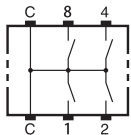
●侧面操作型
16位置
A6CV-16R



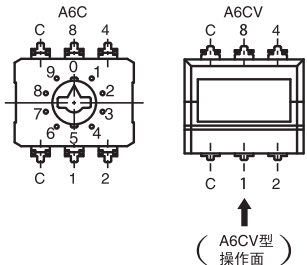
注: 上述的各种机型外型尺寸, 没有指定部分的公差为±0.4mm。

■内部接线/端子配置/印刷基板加工尺寸 (单位: mm)

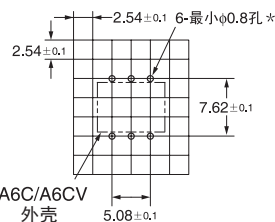
内部接线图(TOP VIEW)



端子配置



印刷基板端子孔加工尺寸实例
(TOP VIEW)
(单面基板t=1.2~1.6)



A6C/A6CV
外壳

* 自动插入の場合请大于φ0.9。

■请正确使用

★阅读「共通注意事项」并正确使用。

订购前请务必阅读我司网站上的“注意事项”。

欧姆龙电子部品(中国)统辖集团

网站

欧姆龙电子部品贸易(上海)有限公司

<https://www.ecb.omron.com.cn>

Cat. No. **A053-E1-CN-01** 2020年2月

© OMRON Corporation 2020 All Rights Reserved.
规格等随时可能更改,恕不另行通知。