

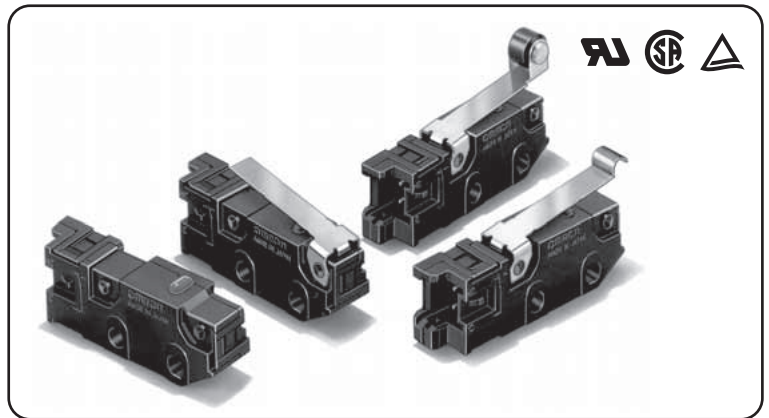
# D3M

超小型基本开关

## 采用压接连接器用端子，节省配线、节省工时

- 利用压接连接器实现单触配线。端子横向引出可实现空间的节省。
- 驱动杆有2种安装方向，开关安装的自由度大。
- 和SS超小型基本开关的安装间距一致。

符合RoHS



D  
3  
M

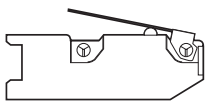
### ■ 型号标准

D3M-01 ① ② ③

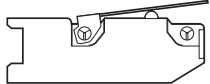
#### ① 关于驱动杆的位置

无标记：驱动杆的安装位置

K：按钮接近基准位置



L：按钮远离基准位置



#### ② 驱动杆的种类

无标记：针状按钮型

1：摆杆型

2：滚珠摆杆型

3：R形摆杆型

#### ③ 接触规格

无标记：1b（常闭型）（按钮色：红）

-3：1a（常开型）（按钮色：黑）

### ■ 种类

驱动杆	驱动杆的安装位置	接触规格	型号
针状按钮型	—	1b	D3M-01
		1a	D3M-01-3
摆杆型	K	1b	D3M-01K1
		1a	D3M-01K1-3
	L	1b	D3M-01L1
		1a	D3M-01L1-3
滚珠摆杆型	K	1b	D3M-01K2
		1a	D3M-01K2-3
	L	1b	D3M-01L2
		1a	D3M-01L2-3
R形摆杆型	K	1b	D3M-01K3
		1a	D3M-01K3-3
	L	1b	D3M-01L3
		1a	D3M-01L3-3

### ■ 接点规格

规格	横杆
接点	金合金
材质	0.5mm
间隔（标准值）	最大1A
浪涌电流	DC5V 1mA
最小适用负载 *	

\* 关于最小适用负载，请参考「■请正确使用」的「●关于微小负载型中的使用」。

### ■ 额定值

额定电压	阻性负载
DC30V	0.1A

注：上述额定值是在下面条件下测得的数据。

- (1) 环境温度：20±2℃
- (2) 环境湿度：65±5%RH
- (3) 操作频率：30次/min

### ■ 安全规格认证额定值

UL(UL1054)/CSA(CSA C22.2 No.55)

额定电压	型号	额定值
DC30V	D3M	0.1A

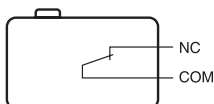
TÜV(EN61058-1)

额定电压	型号	额定值
DC30V	D3M	0.1A

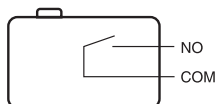
试验条件：1E5（100,000次）T85(0~+55℃)

### ■ 接触规格

#### ● 1b型（常闭型）



#### ● 1a型（常开型）



## 性能

容许操作速度	0.1mm~1m/s (针状按钮型的场合)	
容许操作频率	机械	400次/min
	电气	60次/min
绝缘电阻	100MΩ以上 (DC500V绝缘电阻计)	
接触电阻 (初始值) *1	100mΩ以下	
耐电压	同极端子之间	AC1,000V 50/60Hz 1min
	带电金属部与地之间	AC1,500V 50/60Hz 1min
	各端子与非带电金属部之间	AC1,500V 50/60Hz 1min
振动 *2	误动作	频率10~55Hz 双振幅1.5mm
冲击 *2	耐久	最大1,000m/s <sup>2</sup>
	误动作	最大300m/s <sup>2</sup>
寿命 *3	机械	50万次以上 (60次/min)
	电气	20万次以上 (30次/min)
保护结构	IEC IP40	
使用环境温度	-25~+85℃ 60%RH以下 (无结冰、无凝露)	
使用环境湿度	80%RH以下 (+5~+35℃时)	
重量	约2g (针状按钮型的场合)	

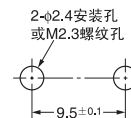
注.上述值为初始值。

\*1.包括连接器和导线 (AWG#28 长50mm) 的电阻值。

\*2.在针状按钮型中为了自由位置和总行程位置的数据,在摆杆型中为总行程位置的数据。  
接点的闭路或开路在1ms以内。

\*3.关于试验条件请另行查询。

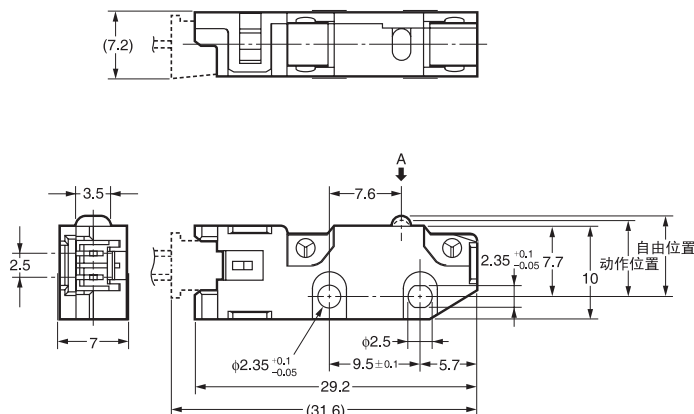
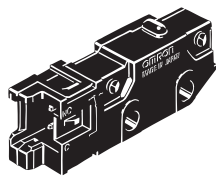
## 安装孔加工尺寸 (单位:mm)



## 外形尺寸 (单位: mm) / 动作特性

### ● 针状按钮型

D3M-01  
D3M-01-3



动作特性	型号	D3M-01 D3M-01-3
动作力	OF 最大	1.50N
回复力	RF 最小	0.25N
预行程	PT 最大	0.6mm
过行程	OT 最小	0.4mm
响应差的行程	MD 最大	0.1mm
动作位置	OP	8.4±0.3mm

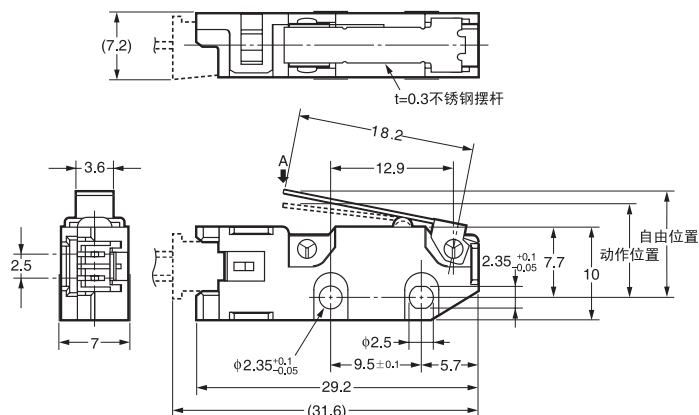
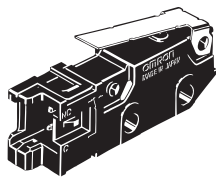
注1. 上述外形尺寸图中, 未注公差为±0.4mm。

注2. 动作特性为向A方向(↓)动作时的情况。

注3. 日本压接端子社制2极型连接器插接可以。

## ● 摆杆型 (K)

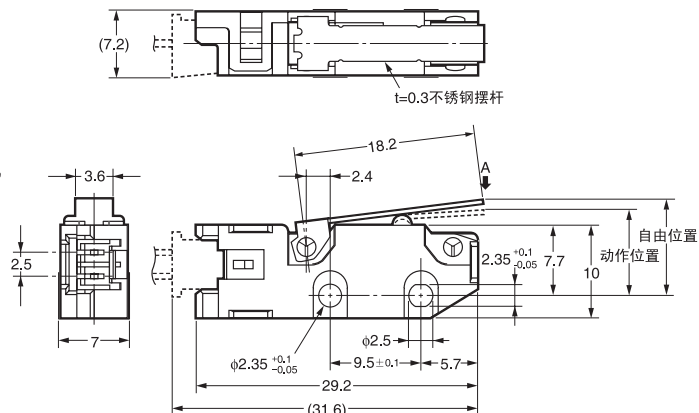
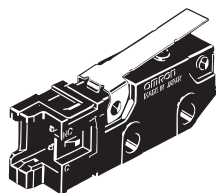
D3M-01K1  
D3M-01K1-3



动作特性	型号	D3M-01K1 D3M-01K1-3
动作力	OF 最大	0.50N
回复力	RF 最小	0.06N
过行程	OT 最小	1.2mm
响应差的行程	MD 最小	0.8mm
自由位置	FP 最小	14.0mm
动作位置	OP 最小	10.0±0.8mm

## ● 摆杆型 (L)

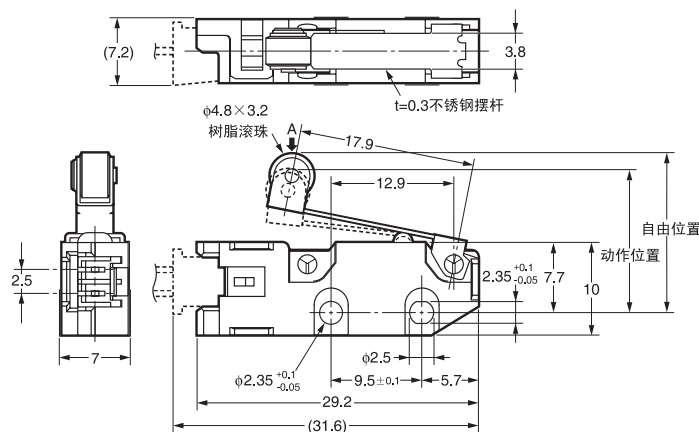
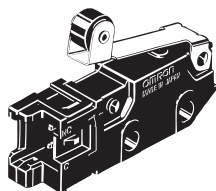
D3M-01L1  
D3M-01L1-3



动作特性	型号	D3M-01L1 D3M-01L1-3
动作力	OF 最大	1.00N
回复力	RF 最小	0.10N
过行程	OT 最小	0.7mm
响应差的行程	MD 最小	0.6mm
自由位置	FP 最小	11.5mm
动作位置	OP 最小	9.2±0.6mm

## ● 滚珠摆杆型 (K)

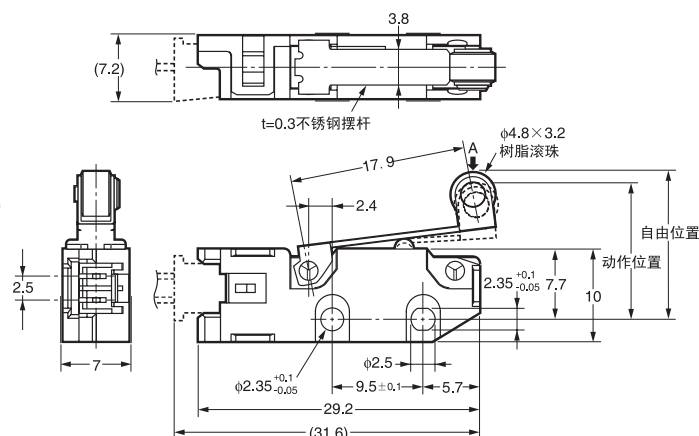
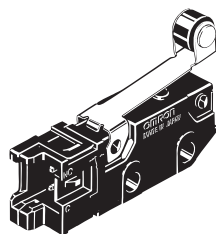
D3M-01K2  
D3M-01K2-3



动作特性	型号	D3M-01K2 D3M-01K2-3
动作力	OF 最大	0.50N
回复力	RF 最小	0.06N
过行程	OT 最小	1.2mm
响应差的行程	MD 最小	0.8mm
自由位置	FP 最小	19.7mm
动作位置	OP 最小	15.7±0.8mm

## ● 滚珠摆杆型 (L)

D3M-01L2  
D3M-01L2-3

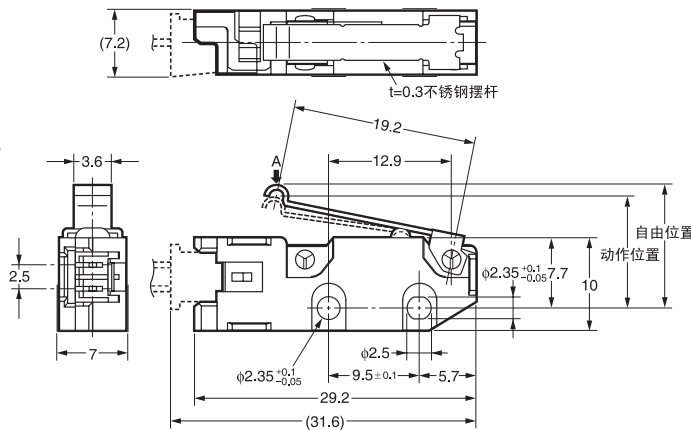
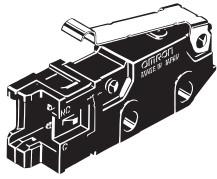


动作特性	型号	D3M-01L2 D3M-01L2-3
动作力	OF 最大	1.00N
回复力	RF 最小	0.10N
过行程	OT 最小	0.7mm
响应差的行程	MD 最小	0.6mm
自由位置	FP 最小	17.2mm
动作位置	OP 最小	14.9±0.6mm

注1. 上述外型尺寸图中未注公差为±0.4mm。  
注2. 动作特性为向A方向(↓)动作时的情况。  
注3. 日本压接端子社制2极型连接器接插可以。

## ●R形摆杆型(K)

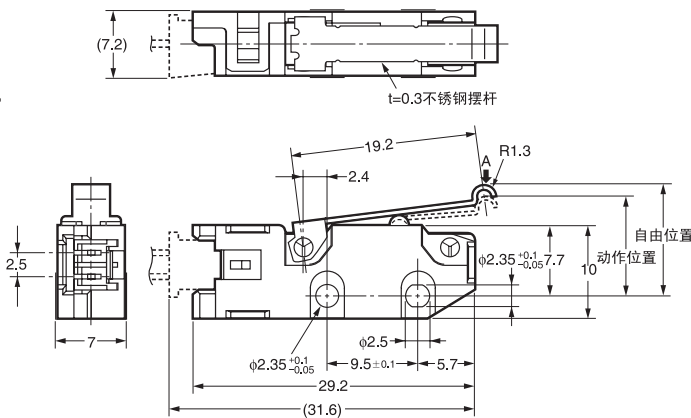
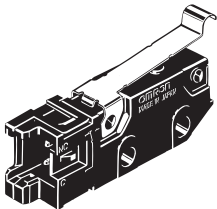
D3M-01K3  
D3M-01K3-3



动作特性	型号	D3M-01K3 D3M-01K3-3
动作力	OF	最大 0.50N
回复力	RF	最小 0.06N
过行程	OT	最小 1.2mm
响应差的行程	MD	最大 0.8mm
自由位置	FP	最大 16.2mm
动作位置	OP	12.2±0.8mm

## ●R形摆杆型(L)

D3M-01L3  
D3M-01L3-3



动作特性	型号	D3M-01L3 D3M-01L3-3
动作力	OF	最大 1.00N
回复力	RF	最小 0.10N
过行程	OT	最小 0.7mm
响应差的行程	MD	最大 0.6mm
自由位置	FP	最大 13.6mm
动作位置	OP	11.3±0.6mm

- 注1. 上述外形尺寸图中, 未注公差为±0.4mm。  
注2. 动作特性为向A方向(●)动作时的情况。  
注3. 日本压接端子社制2极型连接器接插可以。

## ■请正确使用

★「共通注意事项」请参考相关页。

### 使用注意事项

#### ●安装方法

开关的安装使用M2.3螺钉, 用平垫圈、弹簧垫圈等紧固。  
此时请使用0.23~0.26N·m的紧固转矩。

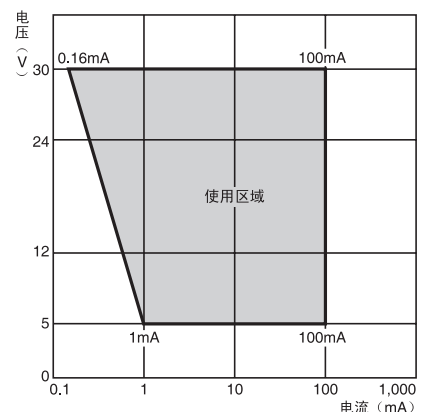
#### ●关于布线

请注意, 安装了连接器的情况下, 如果对连接器及导线施加负载的状态下使用, 可能会发生松动或接触不良等故障。

#### ●关于微小负载型中的使用

如果在开关微小负载电路时使用一般负载用开关, 可能会引起接触不良。请参考右图在使用区域的范围内使用开关。即使在右图的使用区域范围内使用微小负载型, 如果是在开关时引发浪涌电流的负载, 接点消耗将加剧, 造成寿命缩短, 因此请根据需要插入接点保护电路。

最小适用负载作为N水准参考值。这表示在可靠度为60%( $\lambda_{60}$ )下的故障率水平。(JIS C5003)  $\lambda_{60}=0.5 \times 10^{-6}$ /次表示可靠度为60%的条件下可推定故障率为1/2,000,000以下。



## ■连接器

- 布线等用日本压接端子社生产的XA连接器。  
连接器: SXA-001T-P0.6  
外壳: XAP-02V-1
- 这些连接器本公司不进行销售。  
关于连接器请向下侧联系方式查询。  
日本压接端子制造株式会社